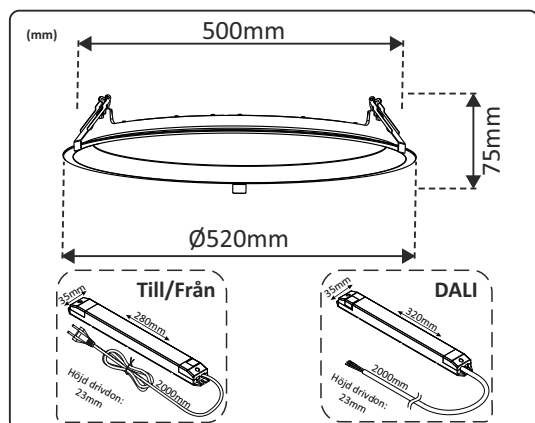


CYLLI 500 INFÄLLD PRISMA 3000/4000/5000K

E70 211 65
E70 211 69



E-nummer Stomme	Strömstyrka	System- effekt	Armaturljusflöde			Kapslings- klass
			3000K	4000K	5000K	
E70 211 58	600mA	22W	2520lm	2540lm	2460lm	IP44
	800mA	32W	3700lm	3480lm	3290lm	
	1050mA	41W	4540lm	4410lm	4210lm	

E-nummer Drivdon	Driv- spänning	System- effekt	Omgivnings- temperatur	Kapslings- klass
E79 822 75 (Till/Från) E79 822 46 (DALI)	220-240VAC	22W - 41W	-20 till +45°C	IP20



Symbolförklaring - Symbols

Uppfyller EU kraven för elsäkerhet, EMC samt Miljö.
Confirms to EU Directive for Safety, EMC and Environment.

Avsedd för inomhusbruk.
Intended for indoor use.

LED-ljuskälla.
LED light source.

Anger kapslingsklass för fronten av armatur.
Ingress protection of the front of the LED module.

Anger kapslingsklass för drivdon och anslutningar.
Ingress protection of driver and connections.

Anger skyddsklass, klass II, dubbelisolering.
Class of protection.

Spridningsvinkel.
Beam Angle.

Stegvis valbar färgtemperatur.
Stepwise selectable color temperature.

600mA-1050mA
Anger driftström.
Working current.

Armaturen bör ej täckas av isolering.
The luminaires should not be covered by insulation.

Elektriskt och elektroniskt avfall, källsorteras som elskrot.
WEEE - Waste of electrical and electronic equipment.

Uppfyller ROHS direktivet.
RoHS: Restriction of Hazardous Substances.

Håltagning.
Cut-Out.

Utbytbar ljuskälla (endast LED) av kvalificerad personal.
Replaceable (LED only) light source by a professional.

Drivdon utbytbart av slutanvändare.
Replaceable control gear by an end-user.



SÄKERHETS- INSTALLATIONSANVISNINGAR

Läs dessa instruktioner före installationen påbörjas och lämna den vidare till brukaren av anläggningen. Armaturen bör installeras av behörig installatör och enligt gällande föreskrifter. Se till att spänningen är frånslagen före installation eller underhåll. Installera armaturen enligt beskrivningen på nästa sida. **För att maximera livslängder, placera armatur och drivdon långt ifrån värmekällor och i ett väl ventilerat utrymme.** Använd medföljande kablage och drivdon för bäst funktion och säkerhet.

OBS: Ljuskällan i denna armatur får endast bytas av tillverkaren eller av tillverkaren utsedd kvalificerad personal. Strömmen får aldrig regleras på sekundärsidan, detta kan skada eller förstöra lysdioden. Felaktig installation kan häva garantiåtagande. Vid installation i våtutrymme måste drivdonet placeras i torr zon.

SAFETY AND INSTALLATION INSTRUCTIONS

Read these instructions carefully before commencing installation and retain for future reference. The luminaire should be installed by a licensed electrician and in accordance with local regulations. Make sure that the power is off before installation or maintenance. Install as described on the next page. **To maximize life span, install the luminaires and the drivers as far away from heat sources as possible and in a well ventilated area.** Use the supplied cable and driver for best function and safety.

NOTE: The light source in this luminaire may only be replaced by the manufacturer or by qualified personnel designated by the manufacturer. Never regulate the power on the secondary side, this can damage or destroy the LED. Faulty installation may void warranty. When installing in wet areas, the driver must be placed in a dry zone.

Produktinformation och tillverkardeklaration:
Product Information and Manufacture Declaration:

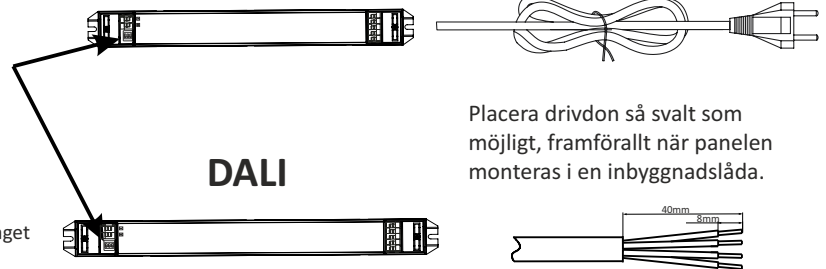
www.cardi.se
Elektroskandia Sverige, 191 83 Sollentuna

1	2	3	*Systemeffekt
☐↓NER	☐↑UPP	☐↓NER	22W
☐↑UPP	☐↓NER	☐↑UPP	32W
☐↑UPP	☐↑UPP	☐↑UPP	41W

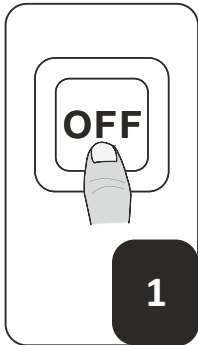
Om armaturer är osynkroniserade vid användning av Switch&DIM. Tryck ner och håll in Switch&DIM reglaget i 15 sekunder för att nollställa samtliga armaturer till påslaget läge och 50% dimming. Kontrollera alltid DIP-Switch inställningen innan användning.

*Komplett armatur, stomme och drivdon.

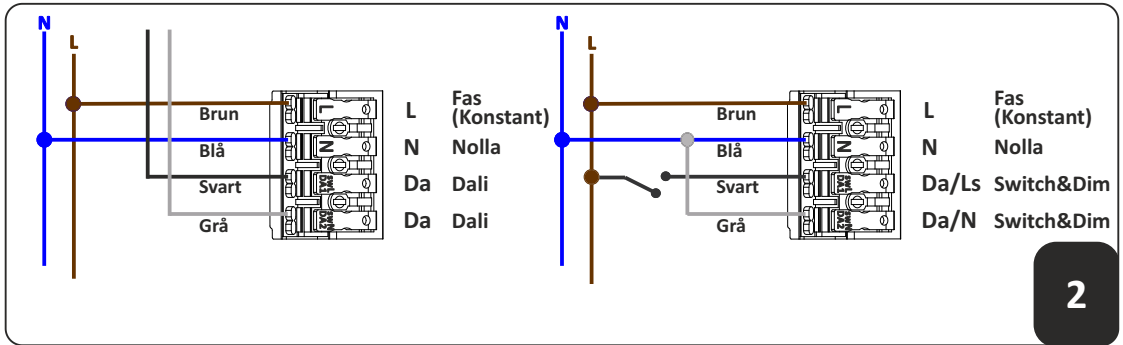
Till/Från



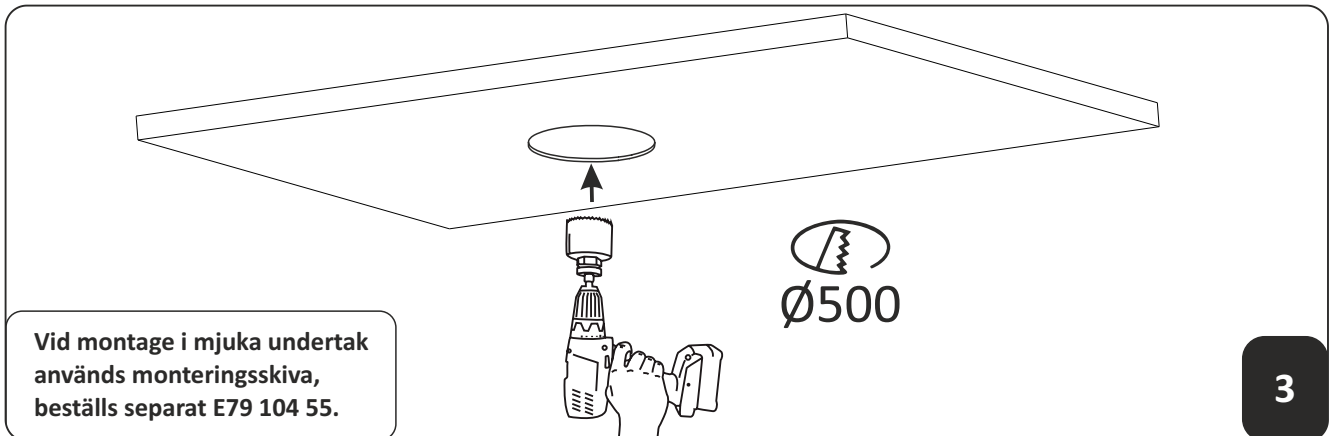
Placera drivdon så svårt som möjligt, framförallt när panelen monteras i en inbyggnadslåda.



1

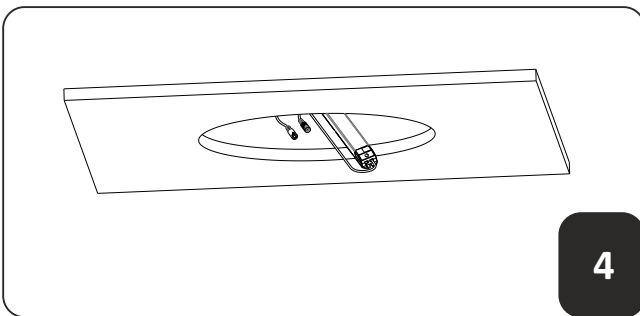


2

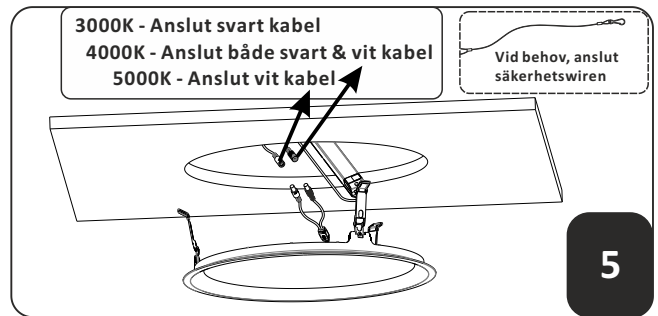


Vid montage i mjuka undertak används monteringskiva, beställs separat E79 104 55.

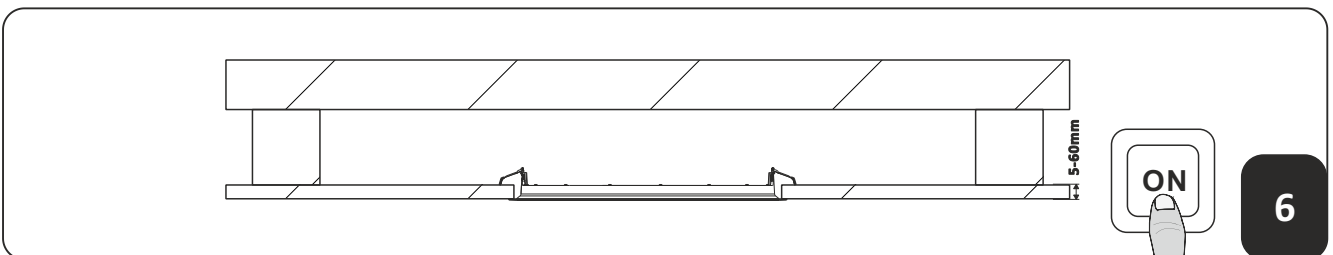
3



4



5



6

Produktinformation och tillverkardeklaration:
Product Information and Manufacture Declaration:

www.cardi.se
Elektroskandia Sverige, 191 83 Sollentuna